

元智大學

108 學年度

(自 108 年 8 月 1 日至 109 年 7 月 31 日止)

預 算 書

目 錄

一、預算說明書	01
二、收支餘絀預計表	08
三、預計長期營運資產變動表	09
四、預計增置重要長期營運資產明細表	10
五、預計借款變動表	20
六、收入預算明細表	21
七、成本與費用預算明細表	23
八、預計購建土地及重大工程明細表	25
九、最近5年現金概況表	26

元智大學
預算說明書
108 學年度

壹、 學校組織及職掌：

- (一) 76 年 4 月 6 日教育部台 (76) 高 18278 號函許可設立元智工學院。
- (二) 78 年 3 月 13 日辦妥財團法人登記。(登記簿第貳冊第 159 頁第 79 號)
- (三) 86 年 7 月 23 日教育部台 (86) 高 (三) 字第 86087690 號函，核定本校自 86 學年度起，改名為元智大學。
- (四) 本校置校長一人綜理校務，副校長二人協助校長綜理校務，教學單位有工程、管理、資訊、人文社會、電機通訊等五個學院、通識教學部、終身教育部、體育室及軍訓室。行政單位設有教務、學務、總務、研發、圖書資訊服務與全球事務處等六處及秘書、人事、會計與公共事務室暨校友服務中心等四室及環安衛中心，分別掌理教務、學務、總務、研究發展、圖書資訊服務、國際與兩岸事務、校務發展企劃、教職員進用、考核、獎懲、預決算、會計、統計、公共關係及學校環境安全與衛生事務。(詳第 7 頁組織架構圖)

貳、 重要校務計畫：

一、 本校以培養學生成為社會與產業優秀人才為教育主要目標，並致力於學術與實務鏈結之特色領域研究，期引領產業提升與社會進步。本年度校務工作重點除例行性教學、研究等工作，以推動下列發展策略項目為主要重點。

- (一) 提升國內及境外招生之質量。
- (二) 推動新雙語大學及教育創新。
- (三) 培育跨域及全球移動力人才。
- (四) 開展具特色之重點領域研究。
- (五) 強化產官學研鏈結互惠合作。
- (六) 推動區域結盟參與城市發展。
- (七) 打造特色校園文化軟性行銷。
- (八) 拓展國際學術交流與能見度。
- (九) 營造國際友善之軟硬體設施。
- (十) 建構新世紀之永續智慧校園。
- (十一) 再造能因應變動創新之組織。
- (十二) 支援校務發展之治理與財務。

二、 營運計畫：

衡量國內外政經情勢，高教的經營環境仍然艱困，本校除大學部招生情形尚能維持平穩外，碩士班及博士班仍須努力。因此，108 學年度預算編列採穩健、保守原則，嚴格控管預算執行。108 學年度預算收支概算編列重點，包括：

- (一) 學雜費收入、教育部私校獎補助收入、現金股息收入等項目皆採穩健、保

守估列。

- (二) 遵照 101 年 10 月 3 日簽奉董事長裁示，自 101 學年度起，在下限 150,000,000 元至上限 200,000,000 元之前提下，本校每年現金股息收入之半數（50%）支持學校常態運作經費。
- (三) 提升產學合作能量為學校的重點工作，惟受整體經濟的影響，產學合作編列收入 286,445,000 元。此項目屬收支並列，扣除計畫執行支出與管理費支出後，仍維持 15,796,000 元結餘。
- (四) 行政單位經常門支出持續進行撙節措施，除指定項目專款專用外，其餘經常門支出以 107 學年度預算數額度編列；教學單位編列方式則以(1)按學生人數、設備總值與房舍面積代入公式計算(2)例行事務費、輔導教學費予以支持系所運作不折扣，修繕費以公式計算編列。

- 三、 重要長期營運資產增置計畫：本學年度預計增置之資產及無形資產詳第 10 頁至 19 頁。
- 四、 長期債務之舉借及償還：目前無借款計畫。
- 五、 其他重要計畫：編列第二期校園環境改善及老舊建築物整修 50,000,000 元，並向董事會積極爭取挹注中。

參、 本學年度預算概要

一、 收入預算說明：

- (一) 學雜費收入：108 學年度學雜費預計 791,312,000 元（收費人數預估大學部 6,315 人（107 學年度 6,449 人）、研究所 1,050 人（107 學年度 1,247 人）；日間加權生師比為 19.89，全校加權生師比為 21.56。
- (二) 推廣教育收入：參考 107 學年度收入狀況，108 學年度之營運目標為 36,000,000 元，包括終身教育非學分班 20,000,000 元、全校學分班 3,500,000 元及兩岸交流研修生(3+1)學分班 12,500,000 元。
- (三) 產學合作收入：108 學年度預估學術研究計畫收入較 104-106 學年度平均減少 14%、預算編列 170,741,000 元，產業合作計畫收入較 104-106 學年度平均年收入增加 27%、預算編列 115,704,000 元，合計 286,445,000 元。
- (四) 補助收入：係教育部補助款編列 210,505,000 元，編列項目臚列如下：
 - 1. 整體發展獎補助：106 學年度教育部實際補助 96,809,890 元，107 學年度推估補助 98,000,000 元，108 學年度保守估計編列為 98,000,000 元。
 - 2. 學生訓輔輔導經費：106 學年度實際補助 2,252,603 元，107 學年度推估補助 2,190,169 元，108 學年度預算編列 2,100,000 元。
 - 3. 助學金：106 學年度實際補助 1,572,058 元，107 學年度推估補助 1,580,100 元，108 學年度編列為 1,572,000 元（採收支併列）。
 - 4. 研究生獎助學金：106 學年度實際補助 8,940,008 元，107 學年度推估補助 8,426,075 元，108 學年度預估研究生人數編列為 8,400,000 元（採收支併列）。

5. 外籍生學雜費：參照歷年受獎學生人數，108 學年度估計新生 4 位，加計舊生 7 位，合計 11 位，每人每學期補助 40,000 元，全年度編列教育部補助學雜費收入 880,000 元（採收支併列）。
 6. 高教深耕計畫：按教育部核定金額，108 學年度編列為 83,770,000 元，用於人事費 21,399,000 元，教學訓輔支出 47,871,000 元，儀器設備 12,800,000 元，其他設備 1,700,000（採收支併列）。
 7. 軍訓教官薪資：106 學年度實際補助 8,772,341 元，107 學年度推估 11,098,000 元，108 學年度編列 11,098,000 元（採收支併列）。
 8. 學術研究：按教育部初估核定金額，108 學年度編列為 4,685,000 元，用於人事費（採收支併列）。
- (五) 受贈收入：各界捐款 106 學年度決算數為 33,712,108 元，主要為遠東集團關係企業捐贈本校執行頂尖計畫及徐元智先生紀念基金會與徐有庠先生紀念基金會贊助聖母大學研究款 2,140 萬元、各界贊助獎助學金 472 萬元及各系所受贈業務研討會經費與教學設備及指定用途計 259 萬元等。107 學年度扣除前揭指定用途捐款後編列 5,000,000 元，108 學年度比照 107 學年度編列 5,000,000 元。
- (六) 利息收入：106 學年度決算數 3,170,414 元，係一般利息收入；另特種基金利息收入 9,940,174 元當年度直接轉入指定用途權益基金科目。107 學年度編列 12,890,000 元，包含一般利息收入為 2,210,000 元及特種基金利息收入為 10,680,000 元。108 學年度編列為 16,075,000 元，包含一般利息收入 2,475,000 元及特種基金利息收入為 13,600,000 元。
- (七) 投資收益—現金股息收入：455,474,000 元。

107 學年度實際可獲配之股息收入及 108 學年度預估股息收入明細如下：

股票別	107 學年度			108 學年度		
	股數	每股配息	股息收入	股數	每股配息	股息收入
遠東新	146,570,213	1.80	263,826,383	146,570,213	1.80	263,826,383
亞泥	47,499,567	2.80	132,998,787	47,499,567	2.90	137,748,744
遠百	67,373,794	0.85	57,267,724	67,373,794	0.80	53,899,035
合計	261,443,574		454,092,894	261,443,574		455,474,162

- (八) 其他收入：108 學年度編列 79,409,000 元，編列項目臚列如下：
1. 試務費收入：106 學年度決算數 4,826,115 元，107 學年度預算 4,806,000 元，概估 107 學年度實際情形推估 108 學年度預算編列 4,882,000 元。
 2. 住宿費收入：106 學年度決算數 62,066,570 元，107 學年度預算編列 57,538,000 元。108 學年度預算以 107 學年度實際住宿率估算，大學部平均 95.0%約 55,250,480 元；研究生 95.0%約 3,435,960 元，合計編列 58,686,000 元。
 3. 停車費收入：停車費收入 106 學年度決算數 2,408,219 元，107 學年度預算編列 2,450,000 元，推估 108 學年度停車費收入編列 2,450,000 元。
 4. 健康休閒中心收入：106 學年度決算數 4,815,880 元，107 學年度預算編列 4,305,000 元，推估 108 學年度預算編列編列為 4,630,000 元。

5. 雜項收入：106 學年度決算數為 6,199,587 元，107 學年度預算編列 4,282,000 元，截至 108 年 4 月 19 日至實際收入 6,780,910 元。參考 107 學年度實收數，108 學年編列場地使用、儀器檢測及技術移轉收入 5,361,000 元（收支並列）與聯合服務櫃檯及販賣機收入等 3,400,000 元。

二、 成本與費用預算說明：

(一) 人事費：

- 108 學年度編列專任教師員額 314 人及職工 227 人薪資，108 學年度專任教師人數較 108 年 4 月 15 日實際員額淨增加 9 人，係預計退休教師 2 人，新聘任教師 11 人。
- 108 學年度預算數較 107 學年度減少 26,090,000 元，主要係減少教師薪資 22,533,000 元【教師員額減少 9 名(由 323 名調整至 314 名)、預估離職及未聘足額教師 6 名】，主管（職務）加給增加 1,654,000 元、專任職員（含助教）及約聘職員薪資增加 1,251,000 元、元智退撫公提儲金減少 265,000 元，皆依 107 學年實際聘任人數推估，為鼓勵教師踴躍爭取學術研究計畫及承接產學研究計畫，依【元智大學教師學年度績效獎勵實施細則】，從管理費勻撥回饋金給教師，教師績效獎金減少編列 6,306,000 元，改列管理費支應，符合收支配合原則、臨時工工資調薪增加 57,000 元、校醫駐診費減少 50,000 元、資源工坊輔導、創新工作專業及專業輔導之人力學校配合款淨增加 255,000 元，皆依學務處 107 年度向教育部申請之人數與金額推估、在職專班自籌收入自編人事費減少 153,000 元依 107 學年實際聘任人數推估。
- 人事費占學雜費收入比例：105 學年度 86.36%（實際），106 學年度 89.83%（實際），107 學年度 98.42%（預算），108 學年度 99.96%（預算）。

(二) 行政管理支出：108 學年度編列 102,482,000 元(未含人事費 174,250,000 元、折舊及攤銷 22,664,000 元)，較 107 學年度預算數 139,998,000 元(未含人事費 174,350,000 元、折舊及攤銷 22,345,000 元)減編 37,516,000 元，主要係 107 學年度有編列第一期校園環境改善及老舊建築物整修之修繕費 50,000,000 元，108 學年度回歸編列境外生學雜費分配款 6,000,000 元、系所評鑑與國際教育認證 2,000,000 元、增進同仁生活保障健檢補助 1,051,000 元、推動智慧醫療技術研發計畫 1,000,000 元、資深教職員工獎勵與紀念品增加 680,000 元、網路基本運作與維護增加 350,000 元、新生定向輔導、家長訪校日及畢業典禮增加 300,000 元、學生證改版 275,000 元、公務車使用維護費增加 250,000 元、提升學術能量暨國際化補助各院辦理研討會增加 200,000 元等所致。

(三) 教學研究及訓輔支出：108 學年度編列 186,130,000 元(未含人事費 649,247,000 元、折舊及攤銷 105,013,000 元)，較 107 學年度預算數 179,688,000 元(未含人事費 672,839,000 元、折舊及攤銷 114,907,000 元)增加 6,442,000 元，主要係提撥高教深耕 USR(University Social Responsibility 大學社會責任實踐)計畫配合款 520,000 元、教學單位行政業務費（含在職專班）增加 2,806,000 元、環境美化費（垃圾清運費與垃圾外勤及各教學大樓廁所清潔）專款專用 2,540,000 元及各院英語學士班

依學生人數調升業務費 448,000 元等。

(四) 推廣教育支出：以預算收入 70% 編列 25,200,000 元(未含折舊及攤銷 423,000 元)。

(五) 產學合作支出：含學術研究計畫及產業計畫，依預算收入推估編列支出 264,630,000 元(未含折舊及攤銷 6,019,000 元)，說明如下：

1. 學術研究計畫主要係科技部委辦計畫，本校依其規定標準扣除主持人費、國外差旅費等後，可提撥計畫經費 15% 為管理費，另大專生計畫、購置大型設備補助專款等計畫不得編列管理費。據上，實際提撥管理費約占計畫經費 14.49%，扣減二代健保補充保費等管理費支出約占計畫經費 8.49% 後，剩餘約 6%。
2. 產業合作計畫原則上應提撥計畫經費之 10-15% 以上為管理費，惟委辦單位另有規定或政策性計畫不在此限，致產業計畫實際提撥管理費約占計畫經費 15.62%，扣減管理費支出約占計畫經費 5.62% 後，盈餘約 10%。
3. 108 學年度產學合作支出 264,630,000 元占產學合作收入 286,445,000 元 92.38%，盈餘率 7.62%。各項支出分析如下：

收支項目	學術研究計畫		產業合作計畫		合計	
	預算數	占收入比例	預算數	占收入比例	預算數	占收入比例
收入總計	170,741,000	100.00%	115,704,000	100.00%	286,445,000	100.00%
人事費	64,199,000	37.60%	41,653,000	36.00%	105,852,000	36.95%
業務費	81,798,000	47.91%	55,980,000	48.38%	137,778,000	48.10%
管理費	14,500,000	8.49%	6,500,000	5.62%	21,000,000	7.33%
支出總計	160,497,000	94.00%	104,133,000	90.00%	264,630,000	92.38%
盈餘	10,244,000	6.00%	11,571,000	10.00%	21,815,000	7.62%

(六) 其他支出：108 學年度編列 53,084,000 元(未含財產報廢損失

18,509,000 元、折舊及攤銷 28,164,000 元)，編列項目臚列如下：

1. 試務費支出：近年招生環境日形艱困，108 學年編列支出 3,717,000 元及招生廣告支出 3,200,000 元（主要為招生文宣、紀念品 1,200,000 元，數位廣告專區網頁 800,000 元及重點高中拜訪、演講與博覽會等 800,000 元），合計 6,917,000 元(未含折舊及攤銷 138,000 元)，將擱節使用並確實控管各項招生考試之工作費。
2. 超額年金：係公教人員保險法給付教職員之超額年金支出，將隨退休人數增加，逐年遞增。108 學年度預計支付 35 人，依法規核實推估編列 1,660,000 元。
3. 住宿費支出：108 學年預算經費門合計編列 41,161,000 元，其中人事費用 4,651,000 元（為正式人員與校內約聘共 8 位薪資）編列於行政管理支出，本科目編列 36,510,000 元，占預計收入 62.21%，其中經常門編列大學部宿舍支出 31,427,000 元、研究生宿舍支出 345,000 元與租用遠東新世紀建物租金 2,141,000 元，合計 33,913,000 元(未含折舊及攤銷 24,961,000 元)，以及資本門支出編列 2,597,000 元（機械儀器及設備 297,000 元、其他設備 2,300,000 元）。

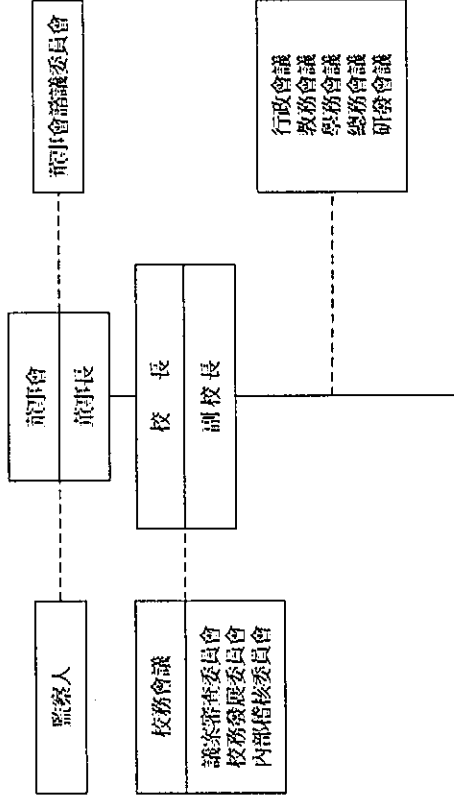
4. 停車費支出：以預算收入 80%編列 1,960,000 元(未含折舊及攤銷 180,000 元)，並撙節使用。
5. 健康休閒中心支出：考量折舊及攤銷，以預算收入 70%編列，計 3,241,000 元(未含折舊及攤銷 2,803,000 元)，皆為經常性支出。
6. 雜項支出：參考 107 學年度預算，推估編列場地使用、儀器檢測及技術移轉 5,361,000 元（收支並列）與銀行電匯及信用卡手續費等 32,000 元。

三、 重要長期營運資產增置計畫預算說明：

- (一)108 學年度資本門支出共計 85,922,000 元，其中機械儀器及設備編列 43,668,000 元，包含高教深耕計畫設備 12,800,000 元；圖書及博物編列 33,187,000 元；其他設備編列 4,830,000 元，包含高教深耕計畫設備 1,700,000 元；以及電腦軟體編列 4,237,000 元。
- (二)加強無線通訊實驗室，採購天線實驗系統、微波訓練、光電實驗等設備；充實混合型電動機車等重點計畫所需之測試分析及數位控制等相關設備；增購系所教學、實習所需之個人電腦、工作站、教學軟體及多媒體語言教學等設備 43,668,000 元，包含高教深耕計畫設備 12,800,000 元。
- (三)增購中西文圖書及視聽：
 - 1.資本門圖書及博物 33,187,000 元：增購
 - (1)中西文圖書及視聽合計約 6,000 冊，費用 4,410,000 元，其中中文圖書 4,600 冊 2,110,000 元、西文圖書 1,000 冊 2,000,000 元及視聽資料 400 件 300,000 元。
 - (2)專業期刊 1,500 種，約 26,500,000 元。
 - (3)購買電子書約 10,000 種，約 2,000,000 元。
 - (4)系圖約 277,000 元。
 - 2.經常門輔導教學費：資料庫約 117 種，合計 13,600,000 元（收錄電子期刊約 45,000 種）。
- (四)其他設備 4,830,000 元，包含高教深耕計畫設備 1,700,000 元。
- (五)全校電腦軟體 4,237,000 元。

肆、 其他必要說明事項：無

元智大學108學年度組織架構圖
(108.05.20董事會議修訂通過)



學術單位		行政單位					
工程學院 機械工程學系(學、碩、博) 化學工程與材料科學學系(學、碩、博) 工業工程與管理學系(學、碩、博) 生物科技與工程研究所(碩) 工程學院英語學士班	資訊學院 資訊工程學系(學、碩、博) 資訊管理學系(學、碩) 資訊傳播學系(學、碩) 資訊社會學碩士學位學程 生物與醫學資訊碩士學位學程 資訊學院英語學士班	管理學院 管理學院博士班 管理學院經營管理碩士班 管理學院財務金融碩士班 管理學院管理碩士班 管理學院管理碩士班(在職專班) 管理學院學士班(英語專班) *管理才能發展與研究中心	人文社會學院 應用外語學系(學、碩) 中國語文學系(學、碩) 社會政策科學系(學、碩) 藝術與設計學系(學) 藝術與設計管理碩士學位學程 文化產業與文化政策碩士學位學程 人文社會學院英語學士班 藝術中心	電機通訊學院 電機工程學系(學、碩、博) 電機通訊學院英語學士班	通識教學部 國際語言文化中心 終身教育部 體育室 教學組 活動競賽組 軍訓室 教學研究組 服務支援組	教務處 註冊組 課務組 教學服務組 招生入學組 教學卓越中心 學生事務處 衛生保健組 生活輔導組 課外活動組 諮商與就業輔導組 宿舍服務組 總務處 事務管理組 工程管理組 財務管理組 警衛隊 圖書資訊服務處 諮詢組 諮詢組 審核組 系統開發組 網路媒體組 全球事務處 國際合作組 大陸暨僑生交流組	研究發展處 研發行政組 產學合作組 遠東產學中心 *環境科技研究中心 *綠色科技研究中心 *創新創業中心 *老人福祉科技研究中心 *通訊研究中心 *知識服務與創新研究中心 *科學教育研究中心 *大數據與數位匯流創新研究中心 *生技醫療及健康照護創新研究中心 *智慧生產與管理創新研究中心 人事室 會計室 審核組 秘書室 校務研究中心 公共事務室 校友服務中心 環境保護暨安全衛生中心

* 備註：因校務發展或研究需要，所成立之任務型或自發型研究中心。

元智大學
收支餘絀預計表
108學年度

全2頁第1頁
單位：新臺幣元

(前)學年度 決算數	項目	(本)學年度 預算數 (1)	估計(上)學年度 決算數 (2)	比較增減	
				金額 (3)=(1)-(2)	% (4)=(3)/(2)*100
1,820,380,402	各項收入	1,880,220,000	1,910,402,000	(30,182,000)	(1.58)
856,007,131	學雜費收入	791,312,000	827,000,000	(35,688,000)	(4.32)
42,334,243	推廣教育收入	36,000,000	38,000,000	(2,000,000)	(5.26)
270,998,224	產學合作收入	286,445,000	281,750,000	4,695,000	1.67
216,451	其他教學活動收入	0	100,000	(100,000)	(100.00)
260,533,033	補助及受贈收入	215,505,000	219,884,000	(4,379,000)	(1.99)
303,427,943	財務收入	471,549,000	468,885,000	2,664,000	0.57
86,863,377	其他收入	79,409,000	74,783,000	4,626,000	6.19
1,752,843,273	各項成本與費用	1,706,016,000	1,778,289,000	(72,273,000)	(4.06)
1,755,213	董事會支出	2,800,000	1,850,000	950,000	51.35
306,656,855	行政管理支出	299,396,000	342,241,000	(42,845,000)	(12.52)
964,095,398	教學研究及訓輔支出	940,390,000	946,150,000	(5,760,000)	(0.61)
76,675,753	獎助學金支出	67,401,000	75,776,000	(8,375,000)	(11.05)
31,715,981	推廣教育支出	25,623,000	29,651,000	(4,028,000)	(13.58)
245,760,589	產學合作支出	270,649,000	280,150,000	(9,501,000)	(3.39)
397,044	其他教學活動支出	0	0	0	-
125,786,440	其他支出	99,757,000	102,471,000	(2,714,000)	(2.65)
67,537,129	本期餘絀	174,204,000	132,113,000	42,091,000	31.86

《註：有關106學年度決算數值，無須依107年07月19日修正「學校財團法人及所設私立學校會計制度之一致規定」辦理重分類。》



元智大學
收支餘絀預計表
108學年度

備註：

- 1.107學年度折舊170,036,000元及報廢損失24,620,000元，合計為194,656,000元。
- 2.108學年度折舊162,283,000元及報廢損失18,509,000元，合計為180,792,000元。



元智大學
預計長期營運資產變動表
108學年度

全2頁第1頁
單位：新臺幣元

項目名稱	估計本學年初 結存金額	預計本學年度 增加金額	預計本學年度 減少金額	預計本學年度 重分類金額	預計本學年度 底結存金額	說明
不動產、房屋及設備	6,654,371,235	81,685,000	73,749,000	0	6,662,307,235	
土地	415,266,723	0	0	0	415,266,723	
土地改良物	234,120	0	0	0	234,120	
房屋及建築	4,045,390,835	0	0	0	4,045,390,835	
機械儀器及設備	1,208,206,890	43,668,000	65,066,000	0	1,186,808,890	
圖書及博物	813,173,839	33,187,000	1,200,000	12,242,314	857,403,153	到刊補認 列金額為 12,242,314 元
其他設備	155,795,134	4,830,000	7,483,000	0	153,142,134	
購建中營運資產	16,303,694	0	0	(12,242,314)	4,061,380	缺刊價款 到刊補認 列圖書博 物
累計減損	0	0	0	0	0	
累計折舊	2,096,023,371	156,605,000	59,574,000	0	2,193,054,371	
土地改良物	98,270	0	0	0	98,270	
房屋及建築	1,149,858,220	72,330,000	0	0	1,222,188,220	
機械儀器及設備	826,197,035	80,727,000	53,279,000	0	853,645,035	
其他設備	119,869,846	3,548,000	6,295,000	0	117,122,846	
不動產、房屋及設備淨額	4,558,347,864	(74,920,000)	14,175,000	0	4,469,252,864	
投資性不動產	0	0	0	0	0	
累計減損	0	0	0	0	0	
累計折舊	0	0	0	0	0	
投資性不動產淨額	0	0	0	0	0	
無形資產	53,602,515	4,237,000	16,602,000	0	41,237,515	
電腦軟體	53,602,515	4,237,000	16,602,000	0	41,237,515	
累計減損	0	0	0	0	0	
累計攤銷	32,466,371	4,478,000	11,068,000	0	25,876,371	
電腦軟體	32,466,371	4,478,000	11,068,000	0	25,876,371	
無形資產淨額	21,136,144	(241,000)	5,534,000	0	15,361,144	
合計	4,579,484,008	(75,161,000)	19,709,000	0	4,484,614,008	



元智大學
預計長期營運資產變動表
108學年度

備註：

其它補充事項：

- 1.依學校財團法人及所設私立學校會計制度之一致規定第六章第二節第六十四點第四項：圖書採報廢法提列折舊。
- 2.108學年度預計圖書報廢1,200,000元。



元 智 大 學
 預計增置重要長期營運資產明細表
 108學年度

全 10 頁第 10 頁
 單位：新台幣元

項目、重要長期營運資產名稱	提出單位	數量	單價	總價	備註
機械儀器及設備 1. 教室、教授研究室及辦公室老舊冷氣汰換及教室氣冷式主機汰換 2. 分機卡及週邊設備 3. 各館飲水機汰換	總務處	1	1,000,000	1,000,000	
機械儀器及設備 電腦圖控、控制器、數位電錶及液晶顯示器、程式設計等	總務處	1	200,000	200,000	
機械儀器及設備 雲端服務伺服器	圖書資訊服務處	4	250,000	1,000,000	
機械儀器及設備 儲存設備	圖書資訊服務處	1	687,000	687,000	
機械儀器及設備 網路設備	圖書資訊服務處	1	100,000	100,000	
機械儀器及設備 全自動打孔裝訂機、綜所稅扣繳憑單裝訂機暨電腦、相機、Note-Book或平板及其他行政設備（教育部訪視、評鑑、會計師查帳、遠紡聯稽總部查帳及demo會計系統使用）、Printer暨電腦週邊（印製傳票及日記帳、分類帳各類帳冊及預算書、月報表）、除濕機（放置四個倉庫使用，防止帳冊憑證受潮）、空氣清淨機、查帳鉛梯及庫房設備（結合密集式庫房，倉庫查閱帳務資料）等	會計室	1	117,000	117,000	
機械儀器及設備 其它(小於100,000項目合計)		1	265,000	265,000	
機械儀器及設備 智慧點名系統	計畫專案管理辦公室	1	60,000	60,000	
機械儀器及設備 廣角攝影裝置	計畫專案管理辦公室	1	20,000	20,000	
機械儀器及設備 高階顯卡	計畫專案管理辦公室	1	320,000	320,000	
機械儀器及設備 伺服器	計畫專案管理辦公室	1	430,000	430,000	
機械儀器及設備 大型觸控螢幕	計畫專案管理辦公室	2	150,000	300,000	
機械儀器及設備 互動式電子白板	計畫專案管理辦公室	3	100,000	300,000	
機械儀器及設備 數位攝影機	計畫專案管理辦公室	5	15,000	75,000	
機械儀器及設備 數位攝影機	計畫專案管理辦公室	5	33,000	165,000	
機械儀器及設備 電腦主機	計畫專案管理辦公室	9	20,000	180,000	
機械儀器及設備 電腦主機	計畫專案管理辦公室	5	25,000	125,000	
機械儀器及設備 三頻網狀延伸網路系統	計畫專案管理辦公室	1	65,000	65,000	
機械儀器及設備 3D印表機	計畫專案管理辦公室	1	100,000	100,000	
機械儀器及設備 平縫機	計畫專案管理辦公室	3	45,000	135,000	
機械儀器及設備 小型模板機	計畫專案管理辦公室	1	190,000	190,000	
機械儀器及設備 機器人平台	計畫專案管理辦公室	5	66,000	330,000	
機械儀器及設備 光固化3D列印機	計畫專案管理辦公室	1	50,000	50,000	
機械儀器及設備 桌上型CNC雕刻機	計畫專案管理辦公室	1	95,000	95,000	
機械儀器及設備 移動式展示螢幕	計畫專案管理辦公室	1	25,000	25,000	
機械儀器及設備 3D印表機	計畫專案管理辦公室	1	97,000	97,000	
機械儀器及設備 錄影機	計畫專案管理辦公室	1	48,796	48,796	

元 智 大 學
 預計增置重要長期營運資產明細表
 108學年度

全 10 頁第 11 頁
 單位：新台幣元

項目、重要長期營運資產名稱		提出單位	數量	單價	總價	備註
機械儀器及設備	機械手臂	計畫專案管理辦公室	1	100,000	100,000	
機械儀器及設備	高階電腦	計畫專案管理辦公室	2	150,000	300,000	
機械儀器及設備	大尺寸螢幕	計畫專案管理辦公室	2	60,000	120,000	
機械儀器及設備	虛擬實境頭戴式顯示器	計畫專案管理辦公室	1	80,000	80,000	
機械儀器及設備	AR/MR眼鏡	計畫專案管理辦公室	2	110,000	220,000	
機械儀器及設備	桌上型攜帶式三軸模型機(CNC)	計畫專案管理辦公室	1	33,000	33,000	
機械儀器及設備	CNC 雕刻機	計畫專案管理辦公室	1	68,200	68,200	
機械儀器及設備	3D列印機 PING	計畫專案管理辦公室	3	46,200	138,600	
機械儀器及設備	3D Printer PING(EDU)	計畫專案管理辦公室	3	33,000	99,000	
機械儀器及設備	二尺切割機 日本Roland	計畫專案管理辦公室	1	66,000	66,000	
機械儀器及設備	雷射切割機	計畫專案管理辦公室	1	62,700	62,700	
機械儀器及設備	桌上型雷射切割機Beambox	計畫專案管理辦公室	1	54,890	54,890	
機械儀器及設備	智慧型互動投影機	計畫專案管理辦公室	3	55,000	165,000	
機械儀器及設備	頭戴式虛擬實境裝置-專業版	計畫專案管理辦公室	2	55,000	110,000	
機械儀器及設備	EPSON BT-300 擴增實境AR智慧眼鏡	計畫專案管理辦公室	2	27,500	55,000	
機械儀器及設備	智慧型大尺寸觸控顯示器	計畫專案管理辦公室	1	27,500	27,500	
機械儀器及設備	電腦設備	計畫專案管理辦公室	1	30,310	30,310	
機械儀器及設備	數位通訊IC設計低階模組	計畫專案管理辦公室	5	19,600	98,000	
機械儀器及設備	數位通訊IC設計高階模組	計畫專案管理辦公室	3	110,000	330,000	
機械儀器及設備	影像模組	計畫專案管理辦公室	5	20,000	100,000	
機械儀器及設備	物聯網雲端計算開發平台	計畫專案管理辦公室	1	75,000	75,000	
機械儀器及設備	物聯網影像辨識加速卡	計畫專案管理辦公室	1	320,000	320,000	
機械儀器及設備	物聯網影像監控系統	計畫專案管理辦公室	1	100,000	100,000	
機械儀器及設備	物聯網車輛辨識系統	計畫專案管理辦公室	1	95,000	95,000	
機械儀器及設備	物聯網影聲辨識系統	計畫專案管理辦公室	1	95,000	95,000	
機械儀器及設備	物聯網開發平台	計畫專案管理辦公室	1	60,000	60,000	
機械儀器及設備	印表機	計畫專案管理辦公室	1	30,000	30,000	
機械儀器及設備	伺服器	計畫專案管理辦公室	2	70,000	140,000	
機械儀器及設備	投影機	計畫專案管理辦公室	4	35,000	140,000	
機械儀器及設備	桌上型電腦	計畫專案管理辦公室	20	25,000	500,000	
機械儀器及設備	高畫質彩色數位相機	計畫專案管理辦公室	1	55,000	55,000	
機械儀器及設備	彩色印表機	計畫專案管理辦公室	2	55,000	110,000	
機械儀器及設備	移動式觸控電子看板	計畫專案管理辦公室	2	135,000	270,000	

元 智 大 學
 預計增置重要長期營運資產明細表
 108學年度

全 10 頁第 12 頁
 單位：新台幣元

項目、重要長期營運資產名稱	提出單位	數量	單價	總價	備註
機械儀器及設備 筆記型電腦	計畫專案管理辦公室	10	30,000	300,000	
機械儀器及設備 電動布幕	計畫專案管理辦公室	5	15,000	75,000	
機械儀器及設備 GPU	計畫專案管理辦公室	2	300,000	600,000	
機械儀器及設備 顯示卡	計畫專案管理辦公室	1	25,000	25,000	
機械儀器及設備 深度學習運算伺服器	計畫專案管理辦公室	2	350,000	700,000	
機械儀器及設備 高速運算筆記型電腦	計畫專案管理辦公室	1	150,000	150,000	
機械儀器及設備 觸控式液晶顯示電子白板	計畫專案管理辦公室	2	79,000	158,000	
機械儀器及設備 3D印表機	計畫專案管理辦公室	1	68,000	68,000	
機械儀器及設備 VR頭戴式顯示器	計畫專案管理辦公室	2	27,000	54,000	
機械儀器及設備 cisco firepower(含安裝)	計畫專案管理辦公室	1	500,000	500,000	
機械儀器及設備 大型電子觸控教學展示螢幕	計畫專案管理辦公室	2	70,000	140,000	
機械儀器及設備 毫米波雙通道頻率合成器模組	計畫專案管理辦公室	1	90,000	90,000	
機械儀器及設備 6孔攪拌恆溫水槽	計畫專案管理辦公室	2	38,000	76,000	
機械儀器及設備 12孔攪拌恆溫水槽	計畫專案管理辦公室	1	58,000	58,000	
機械儀器及設備 pH計	計畫專案管理辦公室	1	31,000	31,000	
機械儀器及設備 導電度計	計畫專案管理辦公室	2	17,000	34,000	
機械儀器及設備 溶氧計	計畫專案管理辦公室	1	32,550	32,550	
機械儀器及設備 餘氯計	計畫專案管理辦公室	2	33,598	67,196	
機械儀器及設備 熱卡計	計畫專案管理辦公室	1	560,000	560,000	
機械儀器及設備 機器人	計畫專案管理辦公室	4	137,175	548,700	
機械儀器及設備 iMac	計畫專案管理辦公室	1	110,000	110,000	
機械儀器及設備 NVIDIA JETSON AGX XAVIER 智慧機器的人工智慧平台	計畫專案管理辦公室	3	64,300	192,900	
機械儀器及設備 3D印表機	計畫專案管理辦公室	1	145,000	145,000	
機械儀器及設備 5K顯示器	計畫專案管理辦公室	2	45,000	90,000	
機械儀器及設備 單晶片開發平台	計畫專案管理辦公室	2	10,569	21,138	
機械儀器及設備 電動投影布幕	計畫專案管理辦公室	2	22,260	44,520	
機械儀器及設備 數位控制雷射切割機	計畫專案管理辦公室	1	320,000	320,000	
機械儀器及設備 桌上型雕銑機	計畫專案管理辦公室	1	250,000	250,000	
機械儀器及設備 1. 單槍投影機 2. 電動布幕 3. 擴大機 4. 無線麥克風組 5. E化教室電腦等周邊相關設備的換新	教務處	1	246,000	246,000	

元 智 大 學
 預計增置重要長期營運資產明細表
 108學年度

全 10 頁第 13 頁
 單位：新台幣元

項目、重要長期營運資產名稱	提出單位	數量	單價	總價	備註
機械儀器及設備 1.單槍投影機 2.電動布幕 3.擴大機 4.無線麥克風組 5.E化教室電腦等周邊相關設備的換新	教務處	1	344,000	344,000	
機械儀器及設備 教學研究電腦及週邊設備	教務處	1	270,000	270,000	
機械儀器及設備 社團專用設備添購	學生事務處	1	400,000	400,000	
機械儀器及設備 社團專用設備添購、社團共用設備或活動器材添購	學生事務處	1	700,000	700,000	
機械儀器及設備 電腦及週邊設備	研究發展處	1	360,000	360,000	
機械儀器及設備 教學廣播系統 3間 \$710,000	圖書資訊服務處	1	710,000	710,000	
機械儀器及設備 互動式電子白板	圖書資訊服務處	3	100,000	300,000	
機械儀器及設備 電腦及週邊設備	國際語言文化中心	1	250,000	250,000	
機械儀器及設備 電腦及伺服器	國際語言文化中心	1	250,000	250,000	
機械儀器及設備 電腦教室、機工實驗、工場實習、創客基地及各相關實驗室設備改善，流力、固力、自動化相關設備、電腦及週邊相關設備、相關實驗室及實驗工作桌等	機械工程學系	1	450,000	450,000	
機械儀器及設備 電腦教室、機工實驗、工場實習、創客基地及各相關實驗室設備改善，流力、固力、自動化相關設備、電腦及週邊相關設備、相關實驗室及實驗工作桌等	機械工程學系	1	665,000	665,000	
機械儀器及設備 電腦教室、機工實驗、工場實習、創客基地及各相關實驗室設備改善，流力、固力、自動化相關設備、電腦及週邊相關設備、相關實驗室及實驗工作桌等	機械工程學系	1	250,000	250,000	
機械儀器及設備 電腦教室、機工實驗、工場實習、創客基地及各相關實驗室設備改善，流力、固力、自動化相關設備、電腦及週邊相關設備、相關實驗室及實驗工作桌等	機械工程學系	1	298,000	298,000	
機械儀器及設備 固體蒸發乾燥等相關教學設備	化學工程與材料科學學系	1	433,000	433,000	
機械儀器及設備 填充蒸餾加熱等相關教學設備	化學工程與材料科學學系	1	374,000	374,000	
機械儀器及設備 吸收分析等相關教學設備	化學工程與材料科學學系	1	550,000	550,000	
機械儀器及設備 分離層析等相關教學設備	化學工程與材料科學學系	1	549,000	549,000	
機械儀器及設備 電腦/網路/多媒體相關硬體及週邊設備、單槍投影機、數位相機、光源照明、各實驗室研究及教學相關硬體。	工業工程與管理學系	1	400,000	400,000	
機械儀器及設備 電腦/網路/多媒體相關硬體及週邊設備、單槍投影機、數位相機、光源照明、各實驗室研究及教學相關硬體。	工業工程與管理學系	1	407,000	407,000	
機械儀器及設備 電腦/網路/多媒體相關硬體及週邊設備、單槍投影機、數位相機、光源照明、各實驗室研究及教學相關硬體。	工業工程與管理學系	1	440,000	440,000	
機械儀器及設備 電腦/網路/多媒體相關硬體及週邊設備、單槍投影機、數位相機、光源照明、各實驗室研究及教學相關硬體。	工業工程與管理學系	1	486,000	486,000	
機械儀器及設備 單槍投影機電腦週邊相關設備、數位相機、冷氣機、光源照明、各實驗室研究及教學相關硬體	工業工程與管理學系	1	130,000	130,000	

元 智 大 學
預計增置重要長期營運資產明細表
108學年度

全 10 頁第 14 頁
單位：新台幣元

項目、重要長期營運資產名稱	提出單位	數量	單價	總價	備註
機械儀器及設備 單槍投影機電腦週邊相關設備、數位相機、冷氣機、光源照明、各實驗室研究及教學相關硬體	工業工程與管理學系	1	138,000	138,000	
機械儀器及設備 實驗室相關教學與輔助設備	生物科技與工程研究所	1	231,000	231,000	
機械儀器及設備 化學安全操作台等相關教學設備	生物科技與工程研究所	1	263,000	263,000	
機械儀器及設備 電腦、螢幕、印表機、掃描器、數位相機、攝影機、視訊設備、網路設備、電動銀幕、單槍、電子白板、擴音設備及其它相關教學資訊週邊設備	管理學院	1	400,000	400,000	
機械儀器及設備 電腦、螢幕、印表機、掃描器、數位相機、攝影機、視訊設備、網路設備、電動銀幕、單槍、電子白板、擴音設備及其它相關教學資訊週邊設備	管理學院	1	400,000	400,000	
機械儀器及設備 電腦、螢幕、印表機、掃描器、數位相機、攝影機、視訊設備、網路設備、電動銀幕、單槍、電子白板、海報機、擴音設備、冷氣門禁、監視及其它相關教學資訊週邊設備	管理學院	1	443,000	443,000	
機械儀器及設備 筆記型電腦、彩色印表機、相機、擴音設備及攝錄影機等電腦及其週邊事務設備	管理學院學士班	1	120,000	120,000	
機械儀器及設備 電腦、伺服器、印表機、網路及其週邊等資訊設備；數位相機、攝影機、投影機、顯示器、電動布幕、擴大機、播放器等多媒體設備；及其他【MBA】	管理學院經營管理碩士班	1	300,000	300,000	
機械儀器及設備 持續充實及更新財務金融暨會計碩士班教學研究用機械儀器與電腦及相機設備	管理學院財務金融暨會計碩士班	1	200,000	200,000	
機械儀器及設備 添購機械儀器設備電腦、銀幕、網路、印表機、掃描器、相機、攝影機、視訊設備、網路設備、電動銀幕、單槍等資訊週邊設備；冷氣、碎紙機、咖啡機、對講機、多功能事務機、冰箱、無線吸塵器、清潔(淨)機及海報機等事務設備	管理學院管理碩士在職專班	1	148,000	148,000	
機械儀器及設備 添購機械儀器設備電腦、銀幕、網路、印表機、掃描器、相機、攝影機、視訊設備、網路設備、電動銀幕、單槍等資訊週邊設備；冷氣、碎紙機、咖啡機、對講機、多功能事務機、冰箱、無線吸塵器、清潔(淨)機及海報機等事務設備	管理學院管理碩士在職專班	1	148,000	148,000	
機械儀器及設備 電腦、印表機、數位相機、攝影機等相關設備	管理學院博士班	1	100,000	100,000	
機械儀器及設備 電腦設備及相關發展工具、智慧系統平台與設備、無線通訊設備、影像傳輸通訊相關設備【VR裝置】、嵌入式系統、電子設計自動化平台、ARM 實驗平台、VLSI CAD及GIS設備、HCI、e-Learning、Knowledge Dicovrey 及 Data Mining設備、生物醫學資訊平台、大數據運算與服務相關設備、物聯網教學平台及相關設備、AI人工智慧教學平台及相關設備、工作站、伺服器、儲存系統設備、教學用伺服器機櫃模組、學生課程作業及考卷等資料存檔用掃描器、液晶顯示器、交換器、路由器、印表機、Switch、UPS不斷電系統、教學用投影布幕、課程用攝影機、數位相機、其他數位及3C設備、教學實驗室及研究生實驗室相關設備等等	資訊工程學系	1	300,000	300,000	

元 智 大 學
 預計增置重要長期營運資產明細表
 108學年度

全 10 頁第 15 頁
 單位：新台幣元

項目、重要長期營運資產名稱	提出單位	數量	單價	總價	備註
機械儀器及設備 電腦設備及相關發展工具、智慧系統平台與設備、無線通訊設備、影像傳輸通訊相關設備[VR裝置]、嵌入式系統、電子設計自動化平台、ARM 實驗平台、VLSI CAD及GIS設備、HCI、e-Learning、Knowledge Dicovrey 及 Data Mining設備、生物醫學資訊平台、大數據運算與服務相關設備、物聯網教學平台及相關設備、AI人工智慧教學平台及相關設備、工作站、伺服器、儲存系統設備、教學用伺服器機櫃模組、學生課程作業及考卷等資料存檔用掃描器、液晶顯示器、交換器、路由器、印表機、Switch、UPS不斷電系統、教學用投影布幕、課程用攝影機、數位相機、其他數位及3C設備、教學實驗室及研究生實驗室相關設備等等	資訊工程學系	1	552,000	552,000	
機械儀器及設備 電腦設備及相關發展工具、智慧系統平台與設備、無線通訊設備、影像傳輸通訊相關設備[VR裝置]、嵌入式系統、電子設計自動化平台、ARM 實驗平台、VLSI CAD及GIS設備、HCI、e-Learning、Knowledge Dicovrey 及 Data Mining設備、生物醫學資訊平台、大數據運算與服務相關設備、物聯網教學平台及相關設備、AI人工智慧教學平台及相關設備、工作站、伺服器、儲存系統設備、教學用伺服器機櫃模組、學生課程作業及考卷等資料存檔用掃描器、液晶顯示器、交換器、路由器、印表機、Switch、UPS不斷電系統、教學用投影布幕、課程用攝影機、數位相機、其他數位及3C設備、教學實驗室及研究生實驗室相關設備等等	資訊工程學系	1	370,000	370,000	
機械儀器及設備 電腦設備及相關發展工具、智慧系統平台與設備、無線通訊設備、影像傳輸通訊相關設備[VR裝置]、嵌入式系統、電子設計自動化平台、ARM 實驗平台、VLSI CAD及GIS設備、HCI、e-Learning、Knowledge Dicovrey 及 Data Mining設備、生物醫學資訊平台、大數據運算與服務相關設備、物聯網教學平台及相關設備、AI人工智慧教學平台及相關設備、工作站、伺服器、儲存系統設備、教學用伺服器機櫃模組、學生課程作業及考卷等資料存檔用掃描器、液晶顯示器、交換器、路由器、印表機、Switch、UPS不斷電系統、教學用投影布幕、課程用攝影機、數位相機、其他數位及3C設備、教學實驗室及研究生實驗室相關設備等等	資訊工程學系	1	528,000	528,000	
機械儀器及設備 電腦設備及相關發展工具、智慧系統平台與設備、無線通訊設備、影像傳輸通訊相關設備[VR裝置]、嵌入式系統、電子設計自動化平台、ARM 實驗平台、VLSI CAD及GIS設備、HCI、e-Learning、Knowledge Dicovrey 及 Data Mining設備、生物醫學資訊平台、大數據運算與服務相關設備、物聯網教學平台及相關設備、AI人工智慧教學平台及相關設備、工作站、伺服器、儲存系統設備、教學用伺服器機櫃模組、學生課程作業及考卷等資料存檔用掃描器、液晶顯示器、交換器、路由器、印表機、Switch、UPS不斷電系統、教學用投影布幕、課程用攝影機、數位相機、其他數位及3C設備、教學實驗室及研究生實驗室相關設備等等	資訊工程學系	1	310,000	310,000	

元 智 大 學
預計增置重要長期營運資產明細表
108學年度

全 10 頁第 16 頁
單位：新台幣元

項目、重要長期營運資產名稱	提出單位	數量	單價	總價	備註
機械儀器及設備 電腦設備及相關發展工具、智慧系統平台與設備、無線通訊設備、影像傳輸通訊相關設備[VR裝置]、嵌入式系統、電子設計自動化平台、ARM 實驗平台、VLSI CAD及GIS設備、HCI、e-Learning、Knowledge Dicovrey 及 Data Mining設備、生物醫學資訊平台、大數據運算與服務相關設備、物聯網教學平台及相關設備、AI人工智慧教學平台及相關設備、工作站、伺服器、儲存系統設備、教學用伺服器機櫃模組、學生課程作業及考卷等資料存檔用掃描器、液晶顯示器、交換器、路由器、印表機、Switch、UPS不斷電系統、教學用投影布幕、課程用攝影機、數位相機、其他數位及3C設備、教學實驗室及研究生實驗室相關設備等等	資訊工程學系	1	443,000	443,000	
機械儀器及設備 電腦及其週邊設備、伺服器、投影機、布幕、印表機、相機、攝影機、擴大器、網路設備、及其他教學儀器設備	資訊管理學系	1	250,000	250,000	
機械儀器及設備 電腦及其週邊設備、伺服器、印表機、相機、攝影機、擴大器、資訊講桌、及其他教學儀器設備	資訊管理學系	1	492,000	492,000	
機械儀器及設備 電腦及其週邊設備、伺服器、投影機、布幕、印表機、擴大器、網路設備、資訊講桌控制面板、影像切換器、衛星導航器及其他教學儀器設備	資訊管理學系	1	200,000	200,000	
機械儀器及設備 電腦及其週邊設備、伺服器、投影機、布幕、印表機、擴大器、網路設備、資訊講桌控制面板、影像切換器、衛星導航器及其他教學儀器設備	資訊管理學系	1	361,000	361,000	
機械儀器及設備 電腦及其週邊設備、伺服器、投影機、布幕、印表機、擴大器、網路設備、資訊講桌控制面板、影像切換器、衛星導航器及其他教學儀器設備	資訊管理學系	1	150,000	150,000	
機械儀器及設備 電腦及其週邊設備、伺服器、投影機、布幕、印表機、擴大器、網路設備、資訊講桌控制面板、影像切換器、衛星導航器及其他教學儀器設備	資訊管理學系	1	375,000	375,000	
機械儀器及設備 多媒體電腦及週邊、影音器材、網路等相關設備。	資訊傳播學系	1	846,000	846,000	
機械儀器及設備 伺服器、電腦主機及週邊設備、影音器材、網路設備及AR/VR等相關教學設備。	資訊傳播學系	1	696,000	696,000	
機械儀器及設備 研究及創作所需之多媒體電腦硬體相關設備、影音及互動科技等相關儀器設備。	資訊傳播學系	1	100,000	100,000	
機械儀器及設備 電子講桌、TAPIA對話機器人、單槍、投影機、電子白板、平板電腦、互動式觸控電子白板、綜合擴大機、攝影機、電腦及電腦周邊設備等教學設備。	應用外語學系	1	159,000	159,000	
機械儀器及設備 電子講桌、TAPIA對話機器人、單槍、投影機、電子白板、平板電腦、互動式觸控電子白板、綜合擴大機、攝影機、電腦及電腦周邊設備。	應用外語學系	1	209,000	209,000	
機械儀器及設備 電子講桌、TAPIA對話機器人、單槍、投影機、電子白板、平板電腦、互動式觸控電子白板、綜合擴大機、攝影機、電腦及電腦周邊設備。語言教學訓練學習主機、學生端學習機及語言教學相關設備。	應用外語學系	1	202,000	202,000	

元 智 大 學
預計增置重要長期營運資產明細表
108學年度

全 10 頁第 17 頁
單位：新台幣元

項目、重要長期營運資產名稱	提出單位	數量	單價	總價	備註
機械儀器及設備 添購師生學習所需教學設備(如電腦、投影機、相機、印表機、掃瞄器、擴音器、麥克風、數位電子海報機等相關設備)。	中國語文學系	1	120,000	120,000	
機械儀器及設備 添購師生學習所需教學設備(如電腦、投影機、相機、印表機、掃瞄器、擴音器、麥克風、數位電子海報機等相關設備)。	中國語文學系	1	119,000	119,000	
機械儀器及設備 電腦、筆記型電腦、印表機、數位攝影機、數位相機、單槍投影機、電動銀幕、電子白板、數位影像設備、廣播教學系統等儀器設備	社會暨政策科學學系	1	122,000	122,000	
機械儀器及設備 電腦、筆記型電腦、印表機、數位攝影機、數位相機、單槍投影機、電動銀幕、電子白板、數位影像設備、廣播教學系統等儀器設備	社會暨政策科學學系	1	158,000	158,000	
機械儀器及設備 電腦、筆記型電腦、印表機、數位攝影機、數位相機、單槍投影機、電動銀幕、電子白板、數位影像設備、廣播教學系統等儀器設備	社會暨政策科學學系	1	221,000	221,000	
機械儀器及設備 電腦、筆記型電腦、印表機、數位攝影機、數位相機等儀器設備	社會暨政策科學學系	1	118,000	118,000	
機械儀器及設備 電腦、筆記型電腦、印表機、數位攝影機、數位相機、單槍投影機、電動銀幕數位影像設備、廣播教學系統等儀器設備	社會暨政策科學學系	1	175,000	175,000	
機械儀器及設備 電腦等相關設備及購置實驗室、術科教室教學相關設備	藝術與設計學系	1	129,000	129,000	
機械儀器及設備 電腦等相關設備及購置實驗室、術科教室教學相關設備	藝術與設計學系	1	129,000	129,000	
機械儀器及設備 電腦等相關設備及購置實驗室、術科教室教學相關設備	藝術與設計學系	1	200,000	200,000	
機械儀器及設備 電腦等相關設備及購置實驗室、術科教室教學相關設備	藝術與設計學系	1	122,000	122,000	
機械儀器及設備 購置單槍、攝影機、電腦設備及電腦周邊設備、相機等教學用機械儀器設備。	人文社會學院英語學士學位學程	1	270,000	270,000	
機械儀器及設備 購置單槍、攝影機、電腦設備及電腦周邊設備、相機等教學用機械儀器設備。	人文社會學院英語學士學位學程	1	157,000	157,000	
機械儀器及設備 購置單槍、攝影機、電腦設備及電腦周邊設備、相機等教學用機械儀器設備。	人文社會學院英語學士學位學程	1	145,000	145,000	
機械儀器及設備 頻率特性分析儀、電子工程相關設備等	電機工程學系	1	389,000	389,000	
機械儀器及設備 高速脈衝波形產生器、電子工程相關設備等	電機工程學系	1	546,000	546,000	
機械儀器及設備 伺服控制實驗設備、智慧電網實驗室用筆電等控制相關設備	電機工程學系	1	263,000	263,000	
機械儀器及設備 伺服控制實驗設備、智慧電網實驗室用筆電、綠色能源實驗平台等控制相關設備	電機工程學系	1	488,000	488,000	
機械儀器及設備 普通物理實驗儀器更新(電力線實驗、梅爾德儀)等	電機工程學系	1	379,000	379,000	
機械儀器及設備 購置實驗室投影機及網路設備(投影機, 高速網路交換器)等	電機工程學系	1	531,000	531,000	
機械儀器及設備 教學量測設備、應用開發平台、通訊教學模組、電腦及多媒體相關設備、電源供應器、廣播設備	電機工程學系	1	380,000	380,000	
機械儀器及設備 教學量測設備、應用開發平台、通訊教學模組、電腦及多媒體相關設備、電源供應器、廣播設備	電機工程學系	1	534,000	534,000	

元 智 大 學
預計增置重要長期營運資產明細表
108學年度

全 10 頁第 18 頁
單位：新台幣元

項目、重要長期營運資產名稱	提出單位	數量	單價	總價	備註
機械儀器及設備 教學量測設備、應用開發平台、通訊教學模組、電腦及多媒體相關設備、電源供應器、廣播設備	電機工程學系	1	315,000	315,000	
機械儀器及設備 各教學研究實驗室相關實驗儀器設備、電腦/網路/多媒體相關硬體及週邊設備、單槍投影機、數位相機、印表機、光電專業光源與照明儀器、等搭配實驗室研究及教學相關硬體	電機工程學系	1	382,000	382,000	
機械儀器及設備 相關實驗儀器設備及週邊設備等搭配實驗室研究及教學相關硬體	電機工程學系	1	350,000	350,000	
機械儀器及設備 電腦、錄影機、印表機、相機、擴音機、宣傳機、傳真機、燒錄器、掃描器暨週邊等設備	通識教學部	1	144,000	144,000	
機械儀器及設備 其它(小於100,000項目合計)		1	1,620,000	1,620,000	
機械儀器及設備 飲水機	學生事務處	11	27,000	297,000	
機械儀器及設備 合計				43,668,000	
圖書及博物 1. 各系圖書視聽資料(3000冊/件)：221萬 • 中文圖書 2300冊：106萬 • 西文圖書 500冊：100萬 • 視聽資料 200件：15萬	圖書資訊服務處	1	2,210,000	2,210,000	
圖書及博物 1. 各系中西文專業期刊(含紙本期刊400種，電子期刊1100種)：2650萬 2. 中英文電子書：30萬 3. 各系圖書視聽資料(3000冊/件)：220萬 • 中文圖書 2300冊：105萬 • 西文圖書 500冊：100萬 • 視聽資料 200件：15萬	圖書資訊服務處	1	29,000,000	29,000,000	
圖書及博物 臺灣學術電子書聯盟費	圖書資訊服務處	1	1,700,000	1,700,000	
圖書及博物 其它(小於100,000項目合計)		1	277,000	277,000	
圖書及博物 合計				33,187,000	
其他設備(交通運輸設備) 穿戴式行動裝置教學研究測試設備	資訊管理學系	1	50,000	50,000	
其他設備(交通運輸設備) 合計				50,000	
其他設備(什項設備) 書架	圖書資訊服務處	4	45,000	180,000	
其他設備(什項設備) 其它(小於100,000項目合計)		1	30,000	30,000	
其他設備(什項設備) 研究生實驗室配備、上課教學實驗室配備、支援教學備配等等	資訊工程學系	1	200,000	200,000	
其他設備(什項設備) 其它(小於100,000項目合計)		1	370,000	370,000	
其他設備(什項設備) 女1宿舍	學生事務處	100	23,000	2,300,000	
其他設備(什項設備) 创客桌	計畫專案管理辦公室	1	30,000	30,000	
其他設備(什項設備) 電視牆櫃(含安裝)	計畫專案管理辦公室	3	350,000	1,050,000	
其他設備(什項設備) 零件箱	計畫專案管理辦公室	5	20,000	100,000	

元 智 大 學
 預計增置重要長期營運資產明細表
 108學年度

全 10 頁第 19 頁
 單位：新台幣元

項目、重要長期營運資產名稱		提出單位	數量	單價	總價	備註
其他設備(什項設備)	展示櫃	計畫專案管理辦公室	2	127,600	255,200	
其他設備(什項設備)	升降式工作桌椅組	計畫專案管理辦公室	3	64,000	192,000	
其他設備(什項設備)	轉角工作桌椅組	計畫專案管理辦公室	1	33,000	33,000	
其他設備(什項設備)	收納櫃	計畫專案管理辦公室	1	39,800	39,800	
其他設備(什項設備) 合計					4,780,000	
電腦軟體	弱點掃描工具、Log記錄、監控軟體等	圖書資訊服務處	1	500,000	500,000	
電腦軟體	其它(小於100,000項目合計)		1	60,000	60,000	
電腦軟體	語文學習用平台及題庫等	國際語言文化中心	1	750,000	750,000	
電腦軟體	ANSYS及AUTOCAD軟體及相關教學用軟體	機械工程學系	1	160,000	160,000	
電腦軟體	買斷之資料庫及軟體	管理學院	1	800,000	800,000	
電腦軟體	買斷之資料庫及軟體	管理學院	1	835,000	835,000	
電腦軟體	NEW TOEIC 教學軟體	應用外語學系	1	220,000	220,000	
電腦軟體	電腦管理軟體、通訊教學模擬軟體	電機工程學系	1	500,000	500,000	
電腦軟體	其它(小於100,000項目合計)		1	412,000	412,000	
電腦軟體 合計					4,237,000	
總計					85,922,000	

元智大學
預計借款變動表
108學年度

全1頁第1頁
單位：新臺幣元

借款用途	預計借款期間	估計期初金額	預計本學年度舉借金額	預計本學年度償還金額	預計期末金額	備註
無借款						
合計		0	0	0	0	

元智大學
收入預算明細表
108 學年度

全 2 頁第 1 頁
單位：新台幣元

(前)學年度 決算數	項目名稱	(本)學年度 預算數	估計(上)學年 度決算數	(本)學年度預算與估計 (上)學年度決算比較		說 明
				差異	%	
856,007,131	學雜費收入	791,312,000	827,000,000	-35,688,000	-4.32%	收費人數預估大學部6,315人(招生名額6,640人)、研究所1,050人(招生名額1,234人)；日間加權生師比為19.89；全校加權生師比為21.56
650,629,421	學費收入	602,842,000	628,606,000	-25,764,000	-4.10%	工程學院： [40810元*(1313)人+44930元*(246)人]*2學期=129,272,620元 陸生：(40810元*4人)*2學期=326,480元 僑生：(40810元*3人)*2學期=244,860元 129,272,620元+326,480元+244,860元=129,843,960元 資訊學院： [40810元*1477人+44930元*210人]*2學期=139,423,340元 陸生：(40810元*6人)*2學期=489,720元 僑生：(40810元*4人)*2學期=326,480元 139,423,340元+489,720元+326,480元=140,239,540元 電通學院： [40810元*1102人+44930元*157人]*2學期=104,053,260元 陸生：(40810元*2人)*2學期=163,240元 僑生：(40810元*2人)*2學期=163,240元 104,053,260元+163,240元+163,240元=104,379,740元 管理學院： [39000元*1558人+59160元*140人+42950元*128人+(2500元*60人*9學分數+2500元*80人*6學分數)]*2學期-EMBA一年半畢業者之一學期(學分費270,000元+學費1,064,880元)=152,849,120元 陸生：(39000元*2人)*2學期=156,000元 僑生：(39000元*3人)*2學期=234,000元 152,849,120元+156,000元+234,000元=153,239,120元 人文學院： [39000元*865人+44930元*48人+42950元*30人]*2學期=74,360,280元 陸生：(39000元*7人)*2學期=546,000元 僑生：(39000元*3人)*2學期=234,000元 74,360,280元+546,000元+234,000元=75,140,280元 合計：129,843,960元+140,239,540元+104,379,740元+153,239,120元+75,140,280元=602,842,640元
205,377,710	雜費收入	188,470,000	198,394,000	-9,924,000	-5.00%	工程學院： [(15230元*344人+14720元*969人+16130元*267人)]*2學期=47,619,020元 陸生：(15230元*4人)*2學期=121,840元 僑生：(15230元*3人)*2學期=91,380元 47,619,020元+121,840元+91,380元=47,832,240元 資訊學院： [(15230元*370人+14720元*1107人+16130元*223人)]*2學期=51,054,260元 陸生：(15230元*6人)*2學期=182,760元 僑生：(15230元*4人)*2學期=121,840元 51,054,260元+182,760元+121,840元=51,358,860元 電通學院： [(15230元*285人+14720元*817人+16130元*178人)]*2學期=38,475,860元 陸生：(15230元*2人)*2學期=60,920元 僑生：(15230元*2人)*2學期=60,920元 38,475,860元+60,920元+60,920元=38,597,700元 管理學院： [9910元*390人+9400元*1168人+10270元*153人]*2學期=32,830,820元 陸生：(9910元*2人)*2學期=39,640元 僑生：(9910元*3人)*2學期=59,460元 32,830,820元+39,640元+59,460元=32,929,920元 人文學院： [9190元*209人+8680元*656人+16130元*48人+10270元*8人+9470元*33人]*2學期=17,567,400元

元智大學
收入預算明細表
108 學年度

全 2 頁第 2 頁
單位：新台幣元

(前)學年度 決算數	項目名稱	(本) 學年度 預算數	估計(上) 學年 度決算數	(本)學年度預算與估計 (上)學年度決算比較		說 明
				差異	%	
						陸生：(9190元*7人)*2學期=128,660元 僑生：(9190元*3人)*2學期=55,140元 17,567,400元+128,660元+55,140元=17,751,200元 合計：47,832,240元+51,358,860元+38,597,700元+ 32,929,920元+17,751,200元=188,469,920元
0	培訓費收入	0	0	0	0	
0	電腦實習費收入	0	0	0	0	
42,334,243	推廣教育收入	36,000,000	38,000,000	-2,000,000	-5.26%	
42,334,243	推廣教育收入	36,000,000	38,000,000	-2,000,000	-5.26%	非學分班20,000,000元、學分班3,500,000元及兩岸 交流研習生(3+1)學分班12,500,000元
270,998,224	產學合作收入	286,445,000	281,750,000	4,695,000	1.67%	學術170,741,000元;產業115,704,000元 預估學術研究計畫收入較104-106學年度平均減少14% 預估產業合作計畫收入較104-106學年度平均增加27%
192,968,489	學術研究收入	170,741,000	195,604,000	-24,863,000	-12.71%	預估學術研究計畫收入較104-106學年度平均減少14%
78,029,735	產業合作收入	115,704,000	86,146,000	29,558,000	34.31%	預估產業合作計畫收入較104-106學年度平均增加27%
216,451	其他教學活動收入	0	100,000	-100,000		
859,200	新生英語營			0		
70,580	校際選課		100,000	-100,000		
952,996	暑期營隊					
260,533,033	補助及受贈收入	215,505,000	219,884,000	-4,379,000	-1.99%	
226,820,925	補助收入	210,505,000	213,109,000	-2,604,000	-1.22%	整體發展獎補助經費98,000,000元;訓練專款補 助2,100,000元;工讀助學金1,572,000元;研究生 助學金8,400,000元;外籍生學雜費880,000元; 高教深耕83,770,000元;學術研究4,685,000元 單訓教官薪資11,098,000元
33,712,108	受贈收入	5,000,000	6,775,000	-1,775,000	-26.20%	各界捐款5,000,000元
303,427,943	財務收入	471,549,000	468,885,000	2,664,000	0.57%	
3,170,414	利息收入	16,075,000	14,792,000	1,283,000	8.67%	國際會議中心專區專款利息13,600,000元及一般利息 2,475,000元
300,257,529	投資收益	455,474,000	454,093,000	1,381,000	0.30%	遠東新1.8元*146,570,213股+亞泥2.9元 *47,499,567股+遠百0.8元*67,373,794股= 455,474,162元
86,863,377	其他收入	79,409,000	74,783,000	4,626,000	6.19%	
158,812	財產交易賸餘	0	0	0	0	
4,826,115	試務費收入	4,882,000	4,846,000	36,000	0.74%	
62,066,570	住宿費收入	58,686,000	54,606,000	4,080,000	7.47%	推估107第2學期助貸枕優及弱勢生住宿費6,500,000元
0	退休撫卹基金收入	0	0	0	0	
262,923	郵政代辦所酬金收入	0	0	0	0	
13,349,370	資產使用及權利金收入	7,080,000	7,563,000	-483,000	-6.39%	停車費收入2,450,000元;健康休閒中心收入 4,630,000元
6,199,587	雜項收入	8,761,000	7,768,000	993,000	12.78%	
1,820,380,402	合 計	1,880,220,000	1,910,402,000	-30,182,000	-1.58%	

元智大學
成本與費用預算明細表
108學年度

全2頁第1頁
單位：新台幣元

(前)學年度 決算數	項目名稱	(本)學年度 預算數	估計(上)學年 度決算數	(本)學年度預算與估計 (上)學年度決算比較		說 明
				差異	%	
1,755,213	董事會支出	2,800,000	1,850,000	950,000	51.35%	
0	人事費	0	0	0		
63,000	業務費	50,000	50,000	0	0.00%	
1,692,213	出席及交通費	2,750,000	1,800,000	950,000	52.78%	董事任期屆滿，董事會議開會次數增為3次
0	折舊及攤銷	0	0	0		
306,656,855	行政管理支出	299,396,000	342,241,000	-42,845,000	-12.52%	
172,476,972	人事費	174,250,000	172,000,000	2,250,000	1.31%	
55,090,364	業務費	57,059,000	52,333,000	4,726,000	9.03%	
30,702,931	事務費	32,197,000	30,222,000	1,975,000	6.53%	系所評鑑與國際教育認證2,000,000元
9,630,139	福利費	9,024,000	7,413,000	1,611,000	21.73%	增進同仁生活保障健康補助1,051,000元
911,681	慶典費	1,051,000	1,181,000	-130,000	-11.01%	107學年度為創校三十週年慶
9,273,251	特別費	9,948,000	8,748,000	1,200,000	13.72%	推動智慧醫療技術研發計畫1,000,000元
460,000	油脂	653,000	583,000	70,000	12.01%	公務車使用維護費250,000元
4,121,362	其他	4,186,000	4,186,000	0	0.00%	
45,894,427	維護費	32,017,000	81,711,000	-49,694,000	-60.82%	
38,113,210	修繕費	23,736,000	73,500,000	-49,764,000	-67.71%	107學年編列第一期校園環境改善及老舊建築物 整修之修繕費50,000,000元
7,781,217	保險費	8,281,000	8,211,000	70,000	0.85%	
10,630,319	退休撫卹費	13,406,000	13,852,000	-446,000	-3.22%	
10,630,319	退休金	13,406,000	13,852,000	-446,000	-3.22%	依規定足額提撥
0	撫卹費	0	0	0		
22,555,773	折舊及攤銷	22,664,000	22,345,000	319,000	1.43%	內含行政折舊及攤銷22,664,000元
964,095,398	教學研究及訓輔支出	940,390,000	946,150,000	-5,760,000	-0.61%	
630,353,995	人事費	649,247,000	648,497,000	750,000	0.12%	
191,805,668	業務費	150,286,000	148,765,000	1,521,000	1.02%	
106,068,258	事務費	72,843,000	69,239,000	3,604,000	5.21%	(1)系所(含在職專班)及各院英語專班依學生人 數調升業務費等3,254,000元 (2)提撥高教深耕USR計畫配合款520,000元
36,797,754	水電費	38,000,000	39,400,000	-1,400,000	-3.55%	節能及撙節
32,600,791	輔導教學費	26,298,000	26,766,000	-468,000	-1.75%	
13,783,643	訓導活動費	10,783,000	10,998,000	-215,000	-1.95%	
2,555,222	課業活動費	2,362,000	2,362,000	0	0.00%	
12,814,880	維護費	14,844,000	11,643,000	3,201,000	27.49%	
5,692,238	修繕費	4,971,000	4,310,000	661,000	15.34%	108學年度各系所教學儀器及網路設備等維護費增加
7,122,642	環境美化費	9,873,000	7,333,000	2,540,000	34.64%	垃圾清運費與垃圾外勤及各教大樓廁所清潔2,540,000元
20,005,419	退休撫卹費	21,000,000	22,338,000	-1,338,000	-5.99%	
20,005,419	退休金	21,000,000	22,338,000	-1,338,000	-5.99%	依規定足額提撥
109,115,436	折舊及攤銷	105,013,000	114,907,000	-9,894,000	-8.61%	內含教學折舊及攤銷105,013,000元
76,675,753	獎助學金支出	67,401,000	75,776,000	-8,375,000	-11.05%	
7,315,201	獎學金支出	4,992,000	4,817,000	175,000	3.63%	
1,213,000	獎學金支出—政府	880,000	720,000	160,000	22.22%	108學年度覈實推估外國學生(台灣)獎學金。

元智大學
成本與費用預算明細表
108學年度

全2頁第2頁
單位：新台幣元

(前)學年度 決算數	項目名稱	(本)學年度 預算數	估計(上)學年 度決算數	(本)學年度預算與估計 (上)學年度決算比較		說明
				差異	%	
1,897,206	獎學金支出—民間			0		
4,104,995	獎學金支出—學校	4,112,000	4,097,000	15,000	0.37%	占學雜費收入0.52%或占總收入0.22%
69,360,552	助學金支出	62,409,000	70,959,000	-8,550,000	-12.05%	
10,512,066	助學金支出—政府	9,972,000	12,881,000	-2,909,000	-22.58%	教育部研究生助學金及工讀金補助
2,619,983	助學金支出—民間			0		
56,228,503	助學金支出—學校	52,437,000	58,078,000	-5,641,000	-9.71%	107學年度追加有岸碩士班助學金5,552,560元， 占學雜費收入6.63%或占總收入2.79%
31,715,981	推廣教育支出	25,623,000	29,651,000	-4,028,000	-13.58%	依105、106學年平均數及目前營運狀況推估107決算數
6,640,287	人事費	10,080,000	11,701,200	-1,621,200	-13.85%	
24,677,024	業務費	15,120,000	17,551,800	-2,431,800	-13.85%	
398,670	折舊及攤銷	423,000	398,000			推廣教育支出-折舊及攤銷共計423,000元
245,760,589	產學合作支出	270,649,000	280,150,000	-9,501,000	-3.39%	
132,684,269	人事費	105,852,000	110,302,000	-4,450,000	-4.03%	依105、106學年平均數及目前營運狀況推估107決算數
108,196,641	業務費	158,778,000	165,453,000	-6,675,000	-4.03%	
4,879,679	折舊及攤銷	6,019,000	4,395,000			產學合作支出-折舊及攤銷共計6,019,000元
397,044	其他教學活動支出					
	人事費					
397,044	業務費					
	折舊及攤銷					
0	財務支出	0	0	0	0	
0	利息費用	0	0	0	0	
125,786,440	其他支出	99,757,000	102,471,000	-2,714,000	-2.65%	其他支出-折舊及攤銷共計28,164,000元
7,469,846	試務費支出	7,055,000	5,296,000	1,759,000	33.21%	依收入覈實編列支出，學校混注廣告支出。
401,120	人事費用	549,000	350,000	199,000	56.86%	依收入覈實編列支出
2,785,780	事務費	2,168,000	2,545,000	-377,000	-14.81%	
991,791	工作費	1,000,000	900,000	100,000	11.11%	
2,948,065	招生廣告費	3,200,000	1,325,000	1,875,000	141.51%	108學年度追加招生廣告費
209,000	修繕費					
134,090	折舊及攤銷	138,000	176,000	-38,000	-21.59%	其他支出-試務-折舊及攤銷138,000元
40,308,202	財產交易損益	18,509,000	24,620,000	-6,111,000	-24.82%	其他支出-資產報廢損失(殘值)18,509,000元 (不含國書)
681,143	超額年金給付	1,660,000	944,000	716,000	75.85%	依公教人員保險法第20條規定，支付之超額年金
60,867,673	住宿費支出	58,874,000	57,568,000	1,306,000	2.27%	
2,314,833	人事費用	3,187,868	2,207,587	980,281	44.41%	增聘輔導員2名
13,547,569	修繕費	11,929,748	12,712,600	-782,852	-6.16%	
5,035,761	事務費	4,203,960	4,682,813	-478,853	-10.23%	
10,549,242	水電費	9,100,000	9,370,000	-270,000	-2.88%	
24,900,824	折舊及攤銷	24,961,000	24,745,000	216,000	0.87%	其他支出-宿舍-折舊及攤銷24,961,000元
2,378,020	燃料費	3,350,000	1,650,000	1,700,000	103.03%	油價上漲及加油次數增加
2,141,424	其他	2,141,424	2,200,000	-58,576	-2.66%	A棟研究生宿舍租金
12,618,788	資產使用及權利金支出	8,266,000	8,043,000	223,000	2.77%	
2,135,851	停車費支出	2,140,000	2,140,000	0	0.00%	內含其他支出-停-折舊及攤銷180,000元
5,812,208	健康休閒中心支出	6,044,000	5,863,000	181,000	3.09%	內含其他支出-游-折舊及攤銷2,803,000元
4,180,438	其他	82,000	40,000	42,000	105.00%	內含其他支出-其他-折舊及攤銷82,000元
490,291	儀器檢測使用費支出					
3,840,788	雜項支出	5,393,000	6,000,000	-607,000	-10.12%	銀行手續費支出等
1,752,843,273	合計	1,706,016,000	1,778,289,000	-72,273,000	-4.06%	108學年度非現金支出總計為180,792,000元；分別為 折舊162,283,000元(含國書)及報廢18,509,000元。

備註：部分科目之編列基礎說明及計算式，請參照G級科目

元智大學
 預計購建土地及重大工程明細表
 108學年度

全1頁第1頁
 單位：新臺幣元

土地及工程名稱	土地或工程 總預算及資金來源			全部計畫 各學年度預算		本學年度預算		說明
	總經費	資金來源及金額		學年度	金額	資金來源	金額	
		自有資金	借款					
合計	0	0	0		0		0	



元智大學
最近5年現金概況表
104學年度至108學年度

全2頁第1頁
單位：新臺幣元

項目	108學年度 預算數	107學年度 預估決算數	106學年度 決算數	105學年度 決算數	104學年度 決算數	備註
經常門現金收入	1,930,220,000	1,960,402,000	1,773,085,520	1,758,012,036	2,005,910,264	
學雜費收入	791,312,000	827,000,000	856,007,131	880,099,607	896,907,985	P21
推廣教育收入	36,000,000	38,000,000	42,334,243	34,169,034	32,851,677	P22
產學合作收入	286,445,000	281,750,000	270,998,224	292,503,641	304,622,828	P22
其他教學活動收入	0	100,000	216,451	1,882,776	957,040	
補助及受贈收入	215,505,000	219,884,000	260,533,033	251,989,802	265,505,272	P22
財務收入	471,549,000	468,885,000	303,427,943	210,224,611	270,118,554	P22
其他收入	79,409,000	74,783,000	86,863,377	81,598,823	90,987,454	P22
減：不產生現金流入之收入	0	0	(1,678,019)	(1,517,373)	0	
應收預收項目調整增(減)數	50,000,000	50,000,000	(45,616,863)	7,061,115	143,959,454	
利息股利調整數	0	0	0	0	0	
經常門現金支出	1,535,224,000	1,593,633,000	1,544,602,071	1,562,747,933	1,570,700,557	
董事會支出	2,800,000	1,850,000	1,755,213	1,864,638	2,549,312	P23
行政管理支出	299,396,000	342,241,000	306,656,855	307,388,738	285,353,433	P23
教學研究及訓輔支出	940,390,000	946,150,000	964,095,398	959,023,420	980,960,991	P23
獎助學金支出	67,401,000	75,776,000	76,675,753	84,398,341	74,717,596	P23
推廣教育支出	25,623,000	29,651,000	31,715,981	26,398,795	25,755,507	P24
產學合作支出	270,649,000	280,150,000	245,760,589	268,638,091	291,462,182	P24
其他教學活動支出	0	0	397,044	1,543,641	775,500	
其他支出	99,757,000	102,471,000	125,786,440	102,632,391	107,613,053	P24
減：不產生現金流出之成本與費用	(180,792,000)	(194,656,000)	(205,305,043)	(191,217,907)	(198,401,401)	P24
應付預付項目調整增(減)數	10,000,000	10,000,000	(2,936,159)	2,077,785	(85,616)	
利息調整數	0	0	0	0	0	
經常門現金餘(絀)數	394,996,000	366,769,000	228,483,449	195,264,103	435,209,707	
出售資產現金收入	0	0	158,812	260,373	208,140	
購置動產、無形資產及其他資產 現金支出	85,922,000	114,305,274	126,995,372	130,210,744	129,138,499	
機械儀器及設備	43,668,000	58,756,000	80,135,885	85,990,361	76,407,240	P9
圖書及博物	33,187,000	33,227,000	23,882,129	26,124,945	26,503,083	P9
其他設備	4,830,000	5,922,000	5,791,176	1,051,330	4,351,867	P9
預付設備款	0	11,718,274	11,156,091	11,628,646	12,509,343	
電腦軟體	4,237,000	4,682,000	6,030,091	5,415,462	9,366,966	P9
扣減不動產支出前現金餘絀	309,074,000	252,463,726	101,646,889	65,313,732	306,279,348	
購置不動產現金支出	0	0	0	0	0	
舉債現金收入	0	0	0	0	0	
償債現金支出	0	0	0	0	0	
影響本期現金收支調整數	(246,292,894)	(142,329,000)	(56,217,170)	(120,622,772)	(180,921,145)	詳下說明
本期現金及銀行存款淨流入(出)數	62,781,106	110,134,726	45,429,719	(55,309,040)	125,358,203	
期初現金及銀行存款餘額	566,376,256	456,241,530	410,811,811	466,120,851	340,762,648	
期末現金及銀行存款餘額	629,157,362	566,376,256	456,241,530	410,811,811	466,120,851	

《註：有關104至106學年度決算數值，無須依107年07月19日修正「學校財團法人及所設私立學校會計制度之一致規定」辦理重分類。》



元智大學
最近5年現金概況表
104學年度至108學年度

備註：

其它補充事項：

影響本期現金收支調整數說明如下：

當期現金收支調整數E=A+B+C+D

動用(增撥)特種基金收(付)現數 A+代收款項 淨收(付)現數 B+存入保證金淨收(付)現數 C+存出保證金淨收(付)現數

D

108學年度：-246,292,894=-254,092,894+7,000,000+800,000

107學年度：-142,329,000=-150,129,000+7,000,000+800,000

106學年度：-56,217,170=-57,167,435+3,342,265-2,392,000

105學年度：-120,622,772=-116,193,530-2,933,242-1,496,000

104學年度：-180,921,145=-172,154,193-19,066,952+300,000+10,000,000



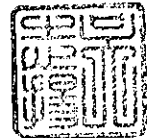
製 表：廖翊均



主辦會計：謝美玉



校 長：吳志揚



董 事 長：徐旭東

